

POZNÁMKY:

- spoje panelů: 2 šrouby vždy po 500 mm

○ 2x šroub SL6/SL4 z každé strany

□ 3x šroub SL6/SL4 z každé strany

- POČTY ŠROUBŮ V ZAVĚTROVACÍCH PÁSECH UVEDENY V POHLEDECH

STĚNOVÝ PANEL: G-24

PROJEKT

KLIENT

02.03.2017

POČET PANELŮ
1

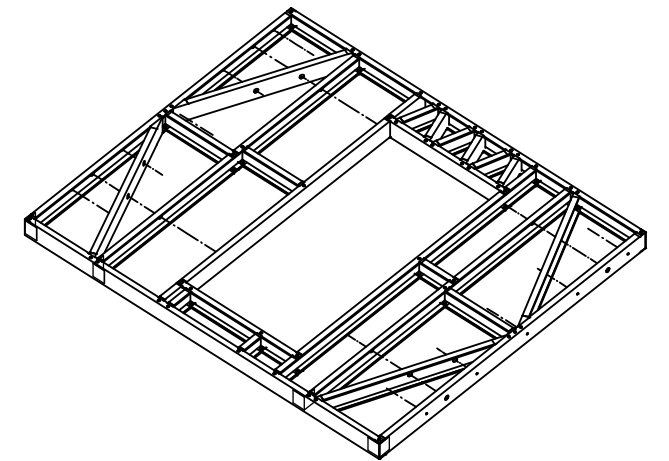
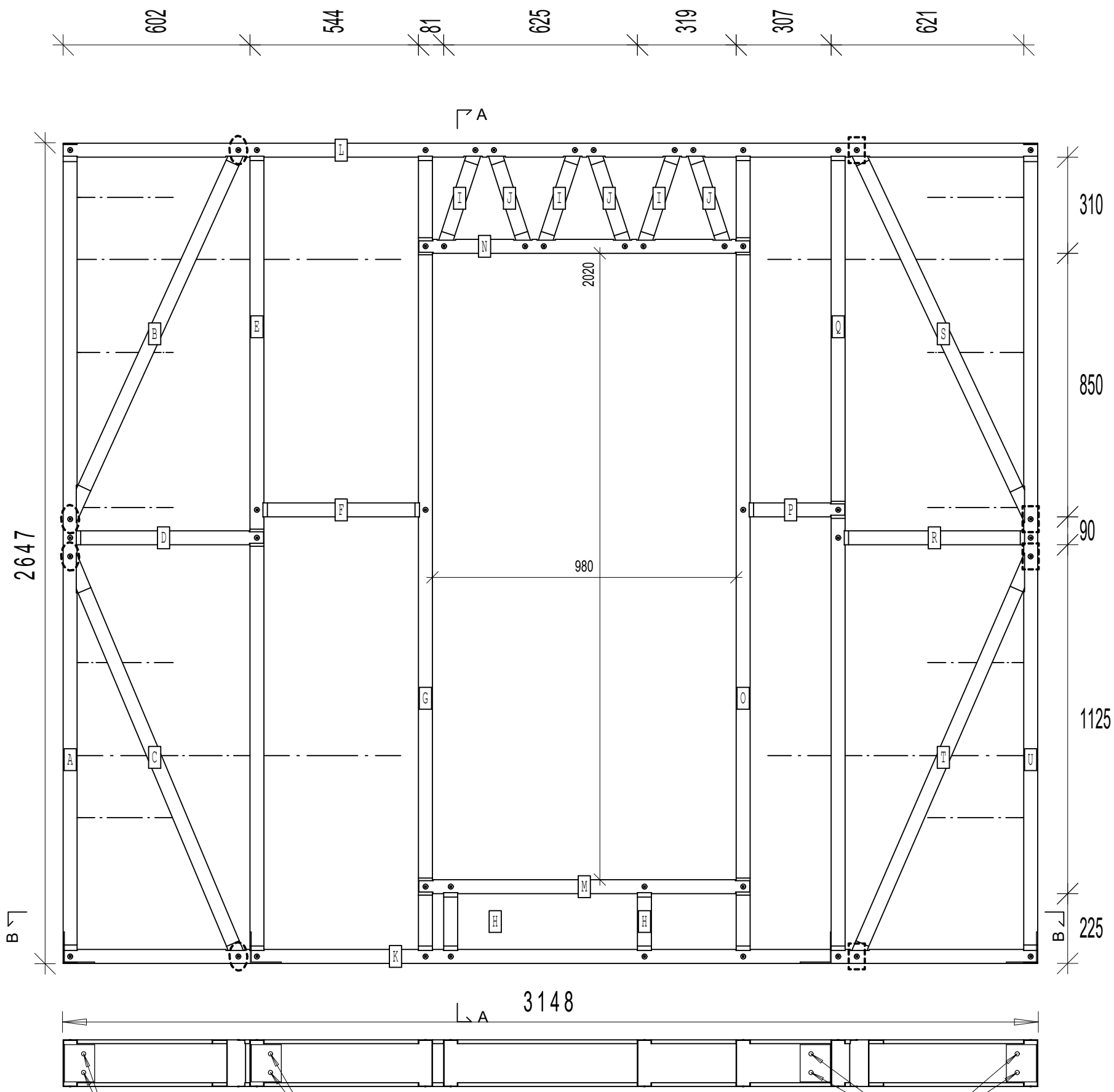
VÝŠKA PANELU
2647

HMOTNOST OCELI
85.1kg

SCREW QTY: 96

PIECE LIST

LABEL	QTY	MATERIAL	DESCRIPTION	LENGTH
A	1	C150-45-1.2	STUD	2643
B	1	C150-45-1.2	DIAGONAL BRACE	1333
C	1	C150-45-1.2	DIAGONAL BRACE	1425
D	1	C150-45-1.2	BLOCKING	645
E	1	C150-45-1.2	STUD	2643
F	1	C150-45-1.2	BLOCKING	586
G	1	C150-45-1.2	KING STUD	2643
H	2	C150-45-1.2	CRIPPLE	268
I	3	C150-45-1.2	INTERNAL BRACE	359
J	3	C150-45-1.2	INTERNAL BRACE	359
K	1	C150-45-1.2	BOTTOM TRACK	3144
L	1	C150-45-1.2	TOP TRACK	3144
M	1	C150-45-1.2	SILL	1068
N	1	C150-45-1.2	HEADER	1068
O	1	C150-45-1.2	KING STUD	2643
P	1	C150-45-1.2	BLOCKING	349
Q	1	C150-45-1.2	STUD	2643
R	1	C150-45-1.2	BLOCKING	664
S	1	C150-45-1.2	DIAGONAL BRACE	1341
T	1	C150-45-1.2	DIAGONAL BRACE	1432
U	1	C150-45-1.2	STUD	2643
Total Length: 34747.00mm				



PŘEDVRTAT OTVORY DLE KOTEVNÍHO ÚHELNÍKU Ø13mm

PŘEDVRTAT OTVORY DLE KOTEVNÍHO ÚHELNÍKU Ø13mm

PŘEDVRTAT OTVORY DLE KOTEVNÍHO ÚHELNÍKU Ø13mm

G-24